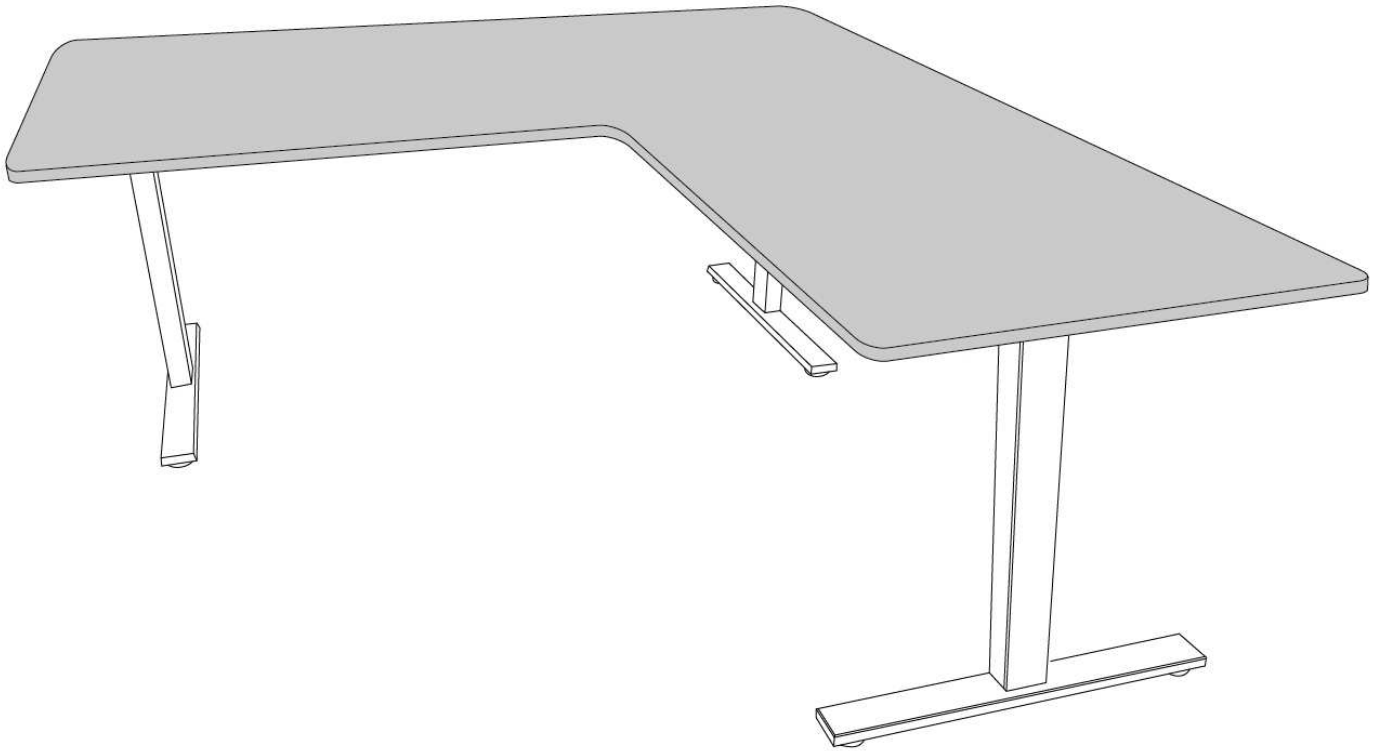


Instrukcja montażu



Upewnij się, że na drodze stelaża nie ma żadnych przeszkód.

Upewnij się, że stelaż nie dotyka żadnej ze ścian.

Upewnij się, że wszystkie przewody posiadają wystarczającą długość, aby umożliwić swobodną pracę stelaża.

UWAGA

Nie wkładaj rąk w elementy mechaniczne stelaża

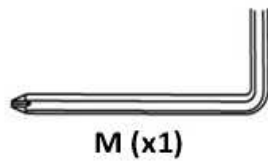
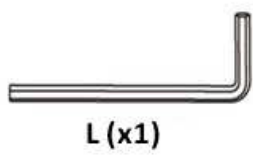
- Trzymaj dzieci z dala od stelaża - istnieje ryzyko doznania obrażeń lub porażenia prądem elektrycznym.
- Trzymaj elementy elektryczne z dala od cieczy i wilgoci.
- Nie siadaj i nie stawaj na stelażu.
- Nie otwieraj samodzielnie żadnych elementów stelaża - istnieje ryzyko porażenia prądem elektrycznym.
- Produkt został zaprojektowany do pracy z cyklem roboczym 10% (2 minuty pracy, 18 min przerwy).

UŻYTKOWANIE

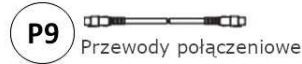
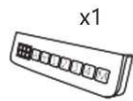
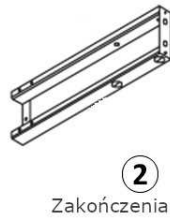
- Stelaż zaprojektowany jest do pracy tylko w suchych pomieszczeniach.
- Wysokość stelaża jest regulowana, więc może zostać ustawiony w najbardziej ergonomicznej pozycji.
- Używanie stelaża w jakikolwiek inny sposób jest możliwe tylko na własną odpowiedzialność użytkownika.
- Sprzedawca nie przyjmuje roszczeń gwarancyjnych za szkody spowodowane niewłaściwym użytkowaniem lub obsługą stelaża.

CZĘŚCI

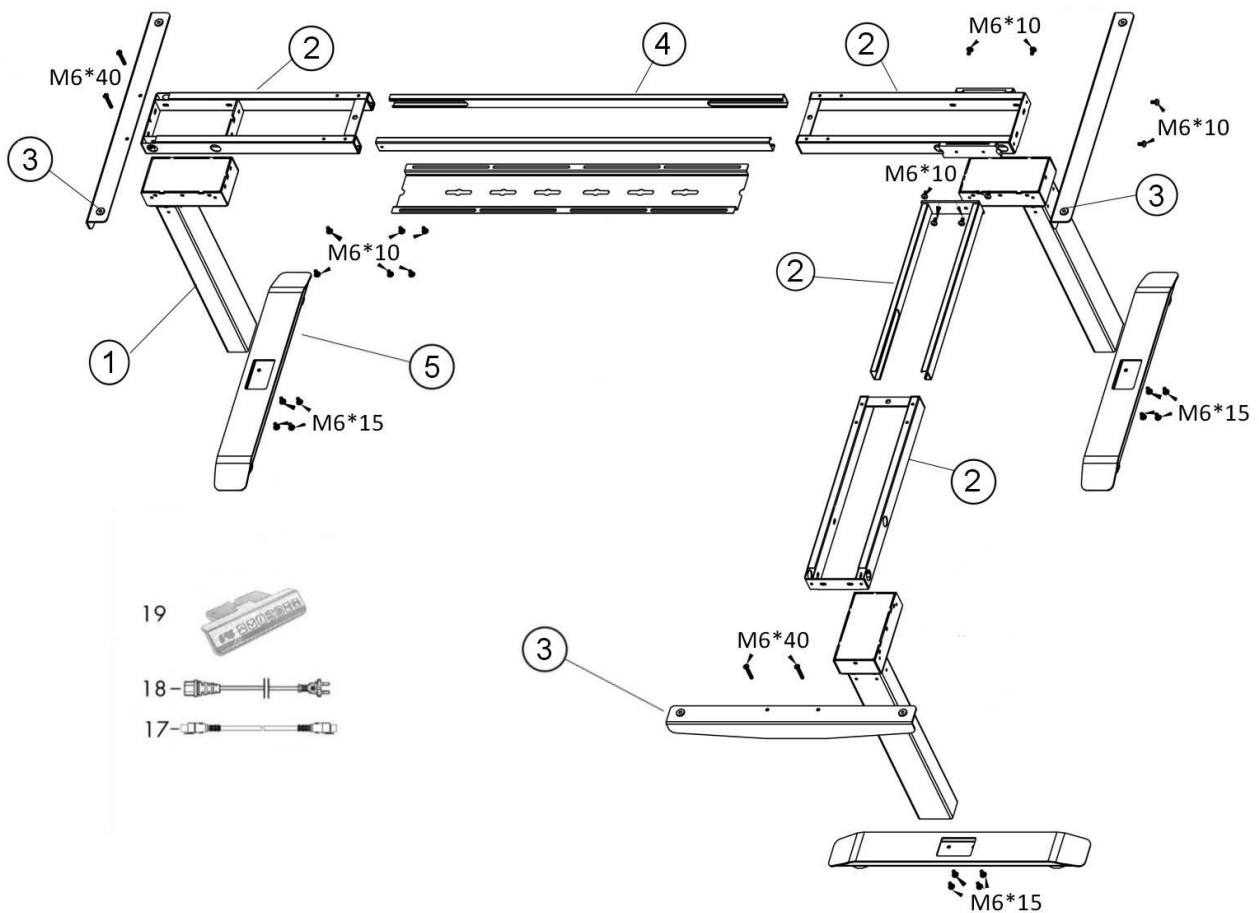
Wymagane narzędzia



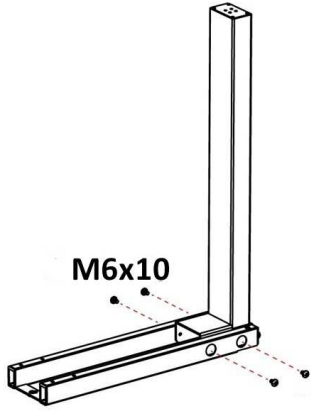
Komponenty stelaża



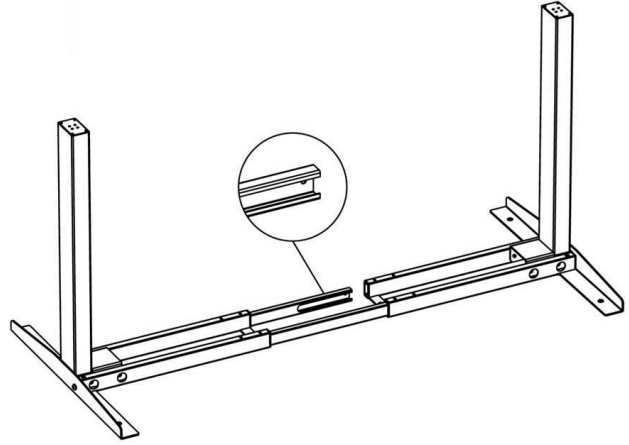
INSTRUKCJA MONTAŻU



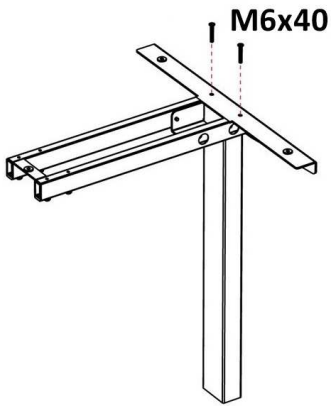
1



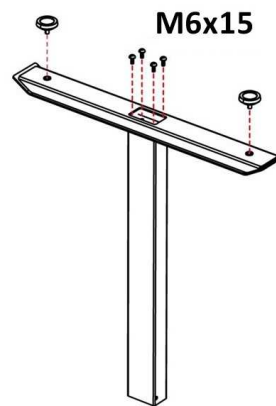
3



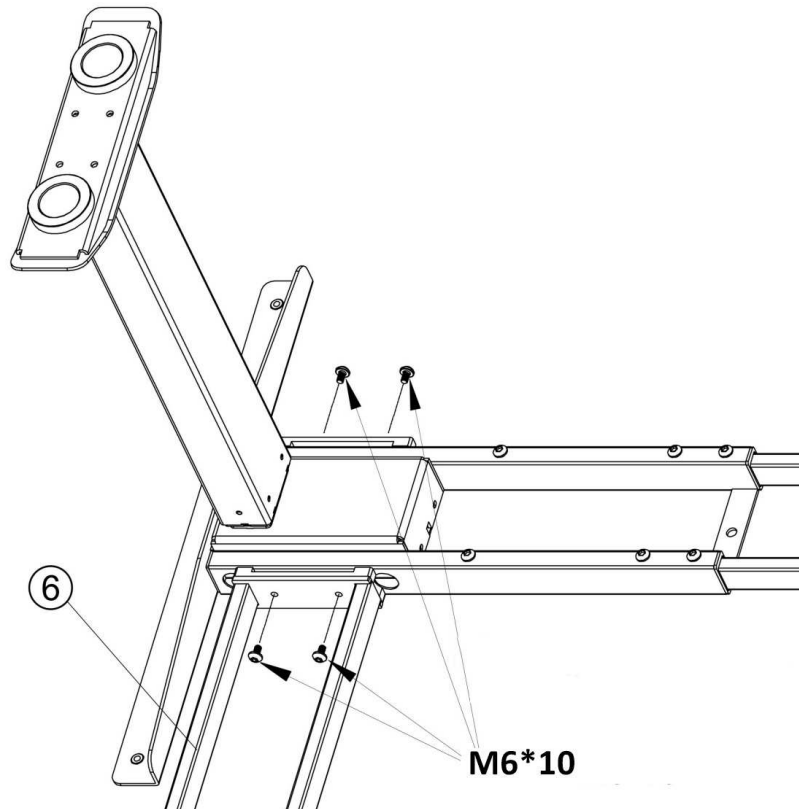
2



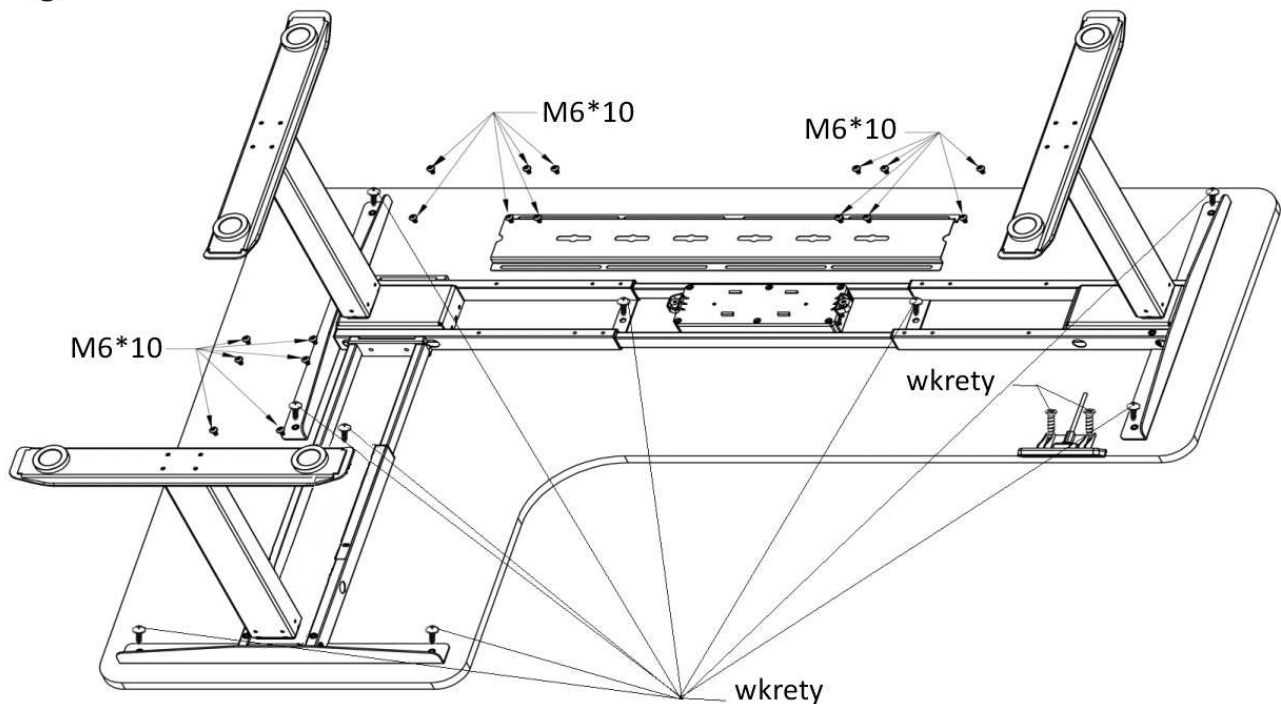
4



5



6



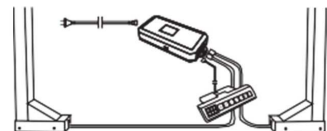
Przykręć stelaż do blatu za pomocą wkrętów:

- 2 wkręty po każdej ze stron wsporników bocznych - razem 6 szt.
- 1 wkręt w każdym zakończeniu profili centralnych - razem 3 szt.

Przymocuj zasilacz (6) pomiędzy profilami centralnymi, a następnie przykręć kanał kablowy. Upewnij się, że przewody mają wystarczającą ilość przestrzeni, aby nie uszkodzić połączeń.

Upewnij się, że śruby do przykręcenia blatu nie są zbyt długie i czy nie przebiją go na wylot. Przed wkręcaniem jakichkolwiek wkrętów w blat, zalecamy wykonać odpowiednie nawierty. Upewnij się, czy stelaż jest odpowiednio wycentrowany.

Podłącz przewody połączeniowe pomiędzy silnikami oraz zasilaczem, panel sterujący z zasilaczem oraz przewód zasilający z zasilaczem. Użyj uchwytów kablowych aby przymocować przewody do biurka, tak aby nie zwisały oraz jednocześnie umożliwiły swobodną pracę stelaża.



Przymocuj panel sterujący (7) do blatu w odpowiadającej pozycji za pomocą dwóch wkrętów.

Panel może zostać przykręcony do każdej ze stron blatu, ale zalecamy aby była to jedna ze stron frontu biurka, tak aby nie kolidował z krzesłem.

Podłącz przewód zasilający do gniazdka elektrycznego.

Upewnij się, że na drodze stelaża nie ma żadnych przeszkód.

Upewnij się, że stelaż nie dotyka żadnej ze ścian.

Upewnij się, że wszystkie przewody posiadają wystarczającą długość, aby umożliwić swobodną pracę stelaża.

Przed przystąpieniem do operowania stelażem należy go zresetować.

Procedura resetowania: Przytrzymaj strzałkę w dół, aby stelaż zjechał do najniższej pozycji, a następnie zwolnij przycisk.

Przytrzymaj raz jeszcze strzałkę w dół dopóki na wyświetlaczu nie pojawi się "RST" i zwolnij przycisk. Ponownie przytrzymaj strzałkę w dół. Stelaż zjedzie delikatnie, po czym lekko się podniesie i zatrzyma. Stelaż jest gotowy do pracy.

Lista błędów, które może wskazywać wyświetlacz oraz metody ich rozwiązywania możesz znaleźć w instrukcji obsługi dołączonej do stelaża.